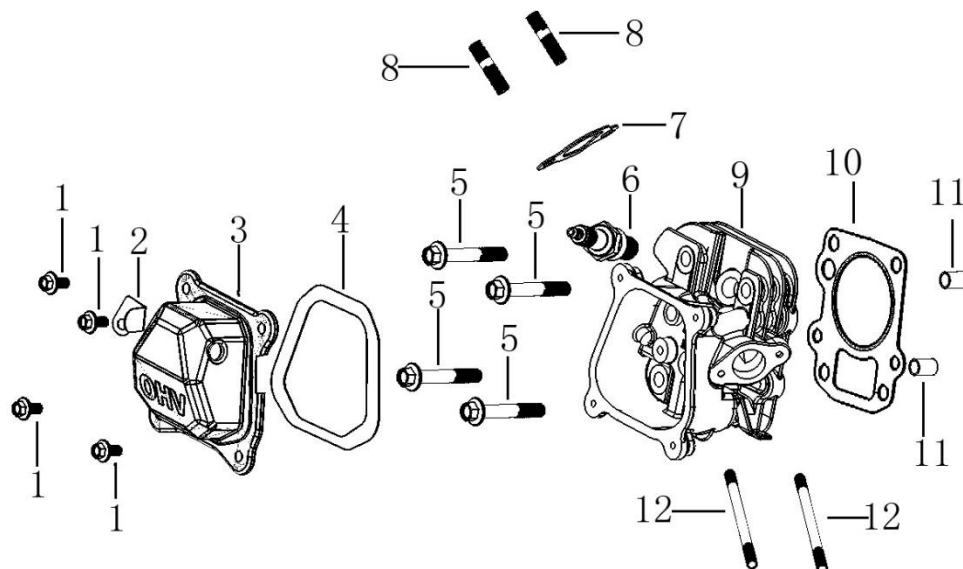
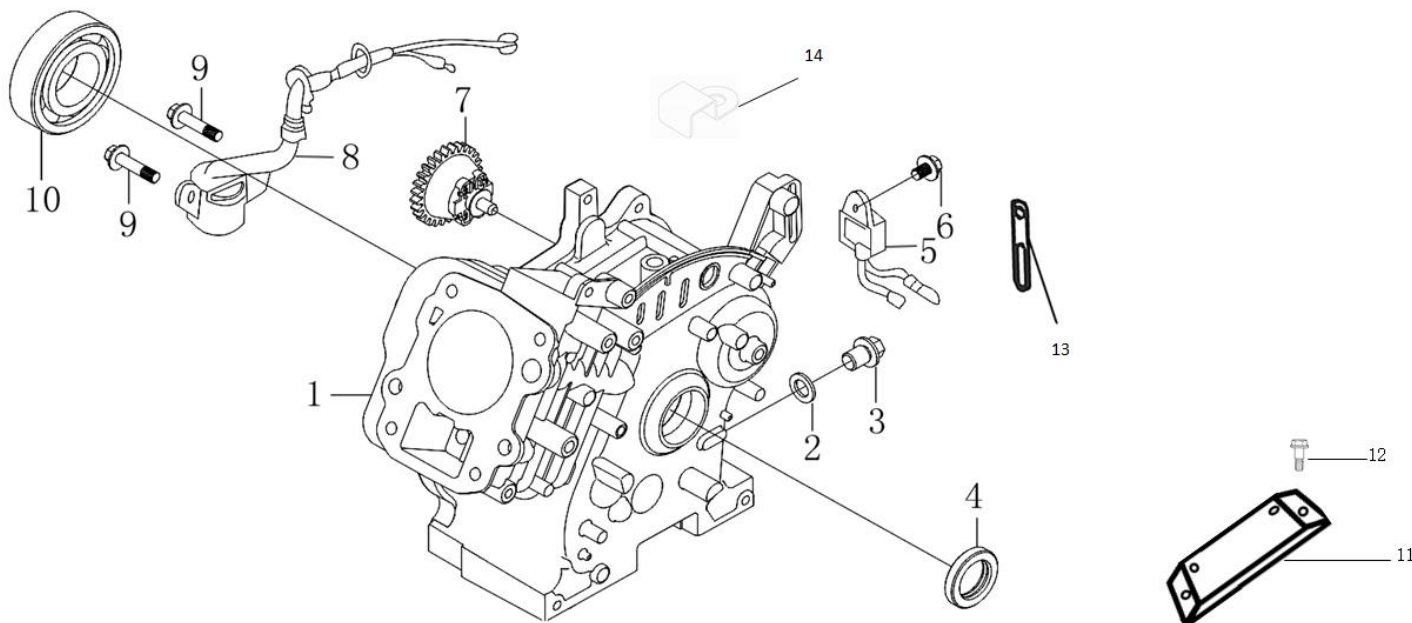


№	Артикул	Наименование	Σ	№	Артикул	Наименование	Σ
1	2914210108	Накладка рукоятки	1	42	JBT9821977-14	Шайба с резиновым кольцом D14	1
2	2914210110	Рукоятка, верхняя часть	1	43	2914050010	Плита вибратора	1
3	2914200017	Рычаг газа, комплект с тросом	1	44	2914260909	Шайба D10	4
4	GBT952002-5	Шайба D5	1	45	GBT88912000-M10	Гайка самоконтрящаяся M10	10
5	GBT57832000-6-50	Болт M6x50	2	46	2914250905	Демпфер	4
6	2914210109	Пружина	2	47	2914050903	Вал эксцентрик	1
7	GBT88912000-6	Гайка самоконтрящаяся M6	4	48	GBT987711988-30-42-6	Сальник 30x42x6	1
8	GBT57832000-6-40	Болт M6x40	2	51	2914050901	Шкив ведомый	1
9	2914210010	Рукоятка, нижняя часть	1	52	GBT10962003-B6-18	Шпонка 6x18	1
10	GBT618312000-10	Гайка самоконтр. с фланцем M10	3	53	2914060901	Ковер резиновый	1
11	2914210106	Втулка резиновая	2	54	2914060101	Пластина прижимная	1
12	GBT952002-10	Шайба D10	10	55	GBT931987-10	Шайба гроверная D10	2
13	GBT57822000-10-65	Болт M10x65	2	56	GBT57832000-10-30	Болт M10x30	6
14	2914000901	Кожух ремня защитный	1	57		Гайка M10	2
15	GBT57832000-8-20	Болт M8x20	3	60	GBT912000-2.5-25	Шплинт 2,5x25	2
16	GBT931987-8	Шайба гроверная D8	6	61	GBT952002-12	Шайба D12	4
17	GBT115441997-A660	Ремень клиновой A660Li 690Ld	1	62	2914270902	Колесо	2
18	GBT5783-6-25	Болт M6x25	1	63	2914270020	Рама колесная	1
19	GBT10962003-5-5-35	Шпонка 5x5x35	1	64	2914270901	Пластина соединительная	2
21	2914040030A	Шкив ведущий и сцепление в сборе	1	65	2914240903	Пружина муфты сцепления	2
24	2914040061	Суппорт кожуха ремня	1	66	2914040901	Ступица сцепления	1
25	2914240905	Шланг слива масла	1	67	2914240904A	Колодка фрикционная	4
26	JBT8921977	Шайба с резиновым кольцом D10	1	68	GB2761994-6006-2RS	Подшипник 6006 2RS	1
28		Двигатель LC154F-1 J7594	1	69	GBT89311986-55	Кольцо стопорное D55	1
29	GBT88912000-8	Гайка самоконтрящаяся M8	4	70	2914040902	Шкив сцепления пустой	1
30	GBT952002-8	Шайба D8	8	71	GBT89411986-30	Кольцо стопорное D30	1
33	2914040041	Рама крепления двигателя	1	72	2914260907	Шайба	2
34	GBT57832000-8-16	Болт M8x16	4	74	2914210107	Крюк подвеса колес	2
35	2914240906	Демпфер хода рукоятки верхний	1	76	2914050902	Крышка подшипника левая	1
36	2914240907	Демпфер хода рукоятки нижний	1	77	GBT931987-6	Шайба гроверная D6	1
37	2914040402	Болт натяжения ремня	1	78	2914050906	Прокладка	2
38	GBT9622002-6	Шайба кузовная D6	1	79	2914050904	Крышка подшипника правая	1
40	GBT121988-8-20	Болт мебельный M8x20 (передний)	2	80	GBT9074172003-6-20	Болт M6x20	12
40	GBT121988-8-25	Болт мебельный M8x25 (задний)	2	81	GB2761994-6307	Подшипник 6307	2
41	2914260908	Пробка резьбовая M14x1,5	1	83	GBT7012000-8-14	Винт M8x14	3

С этой страницы и далее рассматриваются компоненты двигателя (деталь №28 на первой странице каталога), нумерация артикулов начинается на каждой иллюстрации заново, с «1».

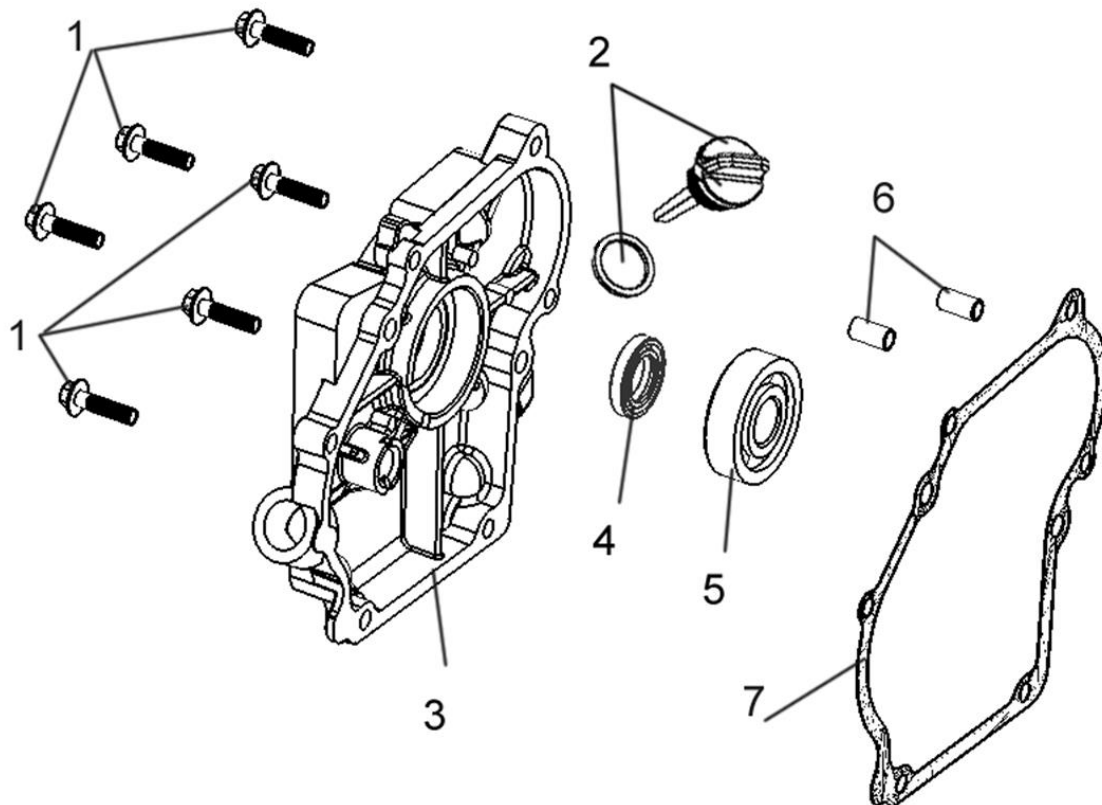


№	Артикул	Наименование	Σ	№	Артикул	Наименование	Σ
1	380140215-0003	Болт с фланцем М6х14	4	7	180650080-0001	Прокладка выпускная	1
2	380940347-0001	Держатель кабельный	1	8	380180098-0001	Шпилька М8х34	2
3	120220008-0001	Крышка клапанная	1	9	120080375-0001	Головка блока пустая	1
4	120250013-0001	Прокладка клапанной крышки	1	10	120150134-0001	Прокладка головки блока	1
5	380140338-0001	Болт с фланцем М8х65	4	11	380600128-0001	Штифт направляющий 8х16	2
6	270960029-0001	Свеча зажигания E7RTC	1	12	380180090-0001	Шпилька М6х90	2

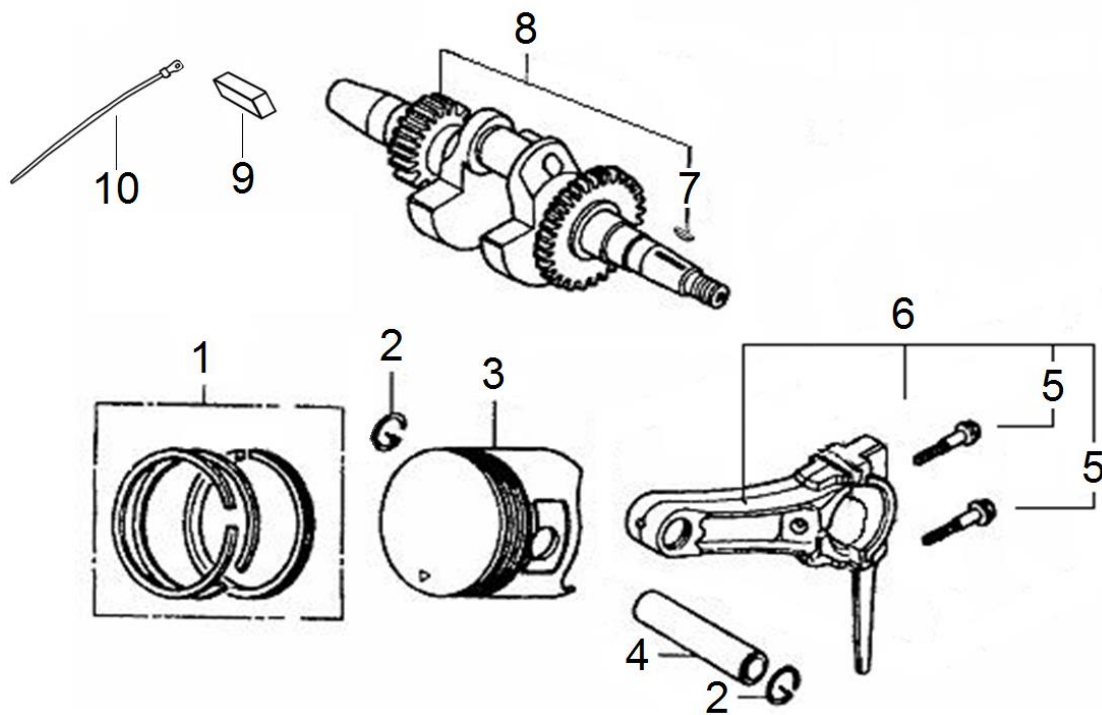


№	Артикул	Наименование	Σ	№	Артикул	Наименование	Σ
1	110810275-0001	Картер	1	8	281850162-0001	Датчик аварийного уровня масла	1
2	380450514-0001*	Шайба уплотнительная 10(16)х1,5	1	9	380140215-0003	Болт с фланцем М6х14	2
3	110260025-0001*	Пробка резьбовая М10х15	1	10	380630002-0001	Подшипник 6203	1
4	380650333-0001	Сальник 17х30х6	1	11	110800007-0001	Основание двигателя	1
5	281890003-0001	Реле датчика аварийного уровня масла	1	12	380140040-0005	Болт с фланцем М8х16	4
6	380140001-0006	Болт с фланцем М6х12	1	13	380940346-0001	Хомут кабельный	1
7	171750012-0001	Регулятор оборотов центробежный	1	14	380940629-0001	Хомут кабельный	1

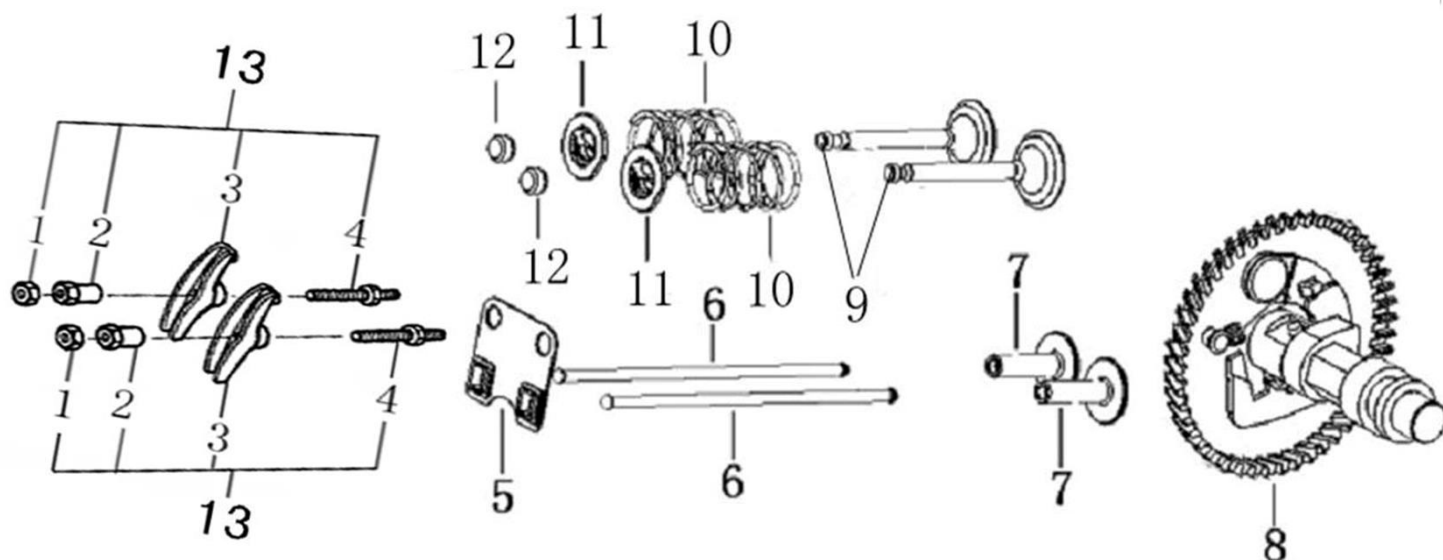
\*не применяется на изделиях с установленным шлангом слива масла (деталь 25 на первой странице)



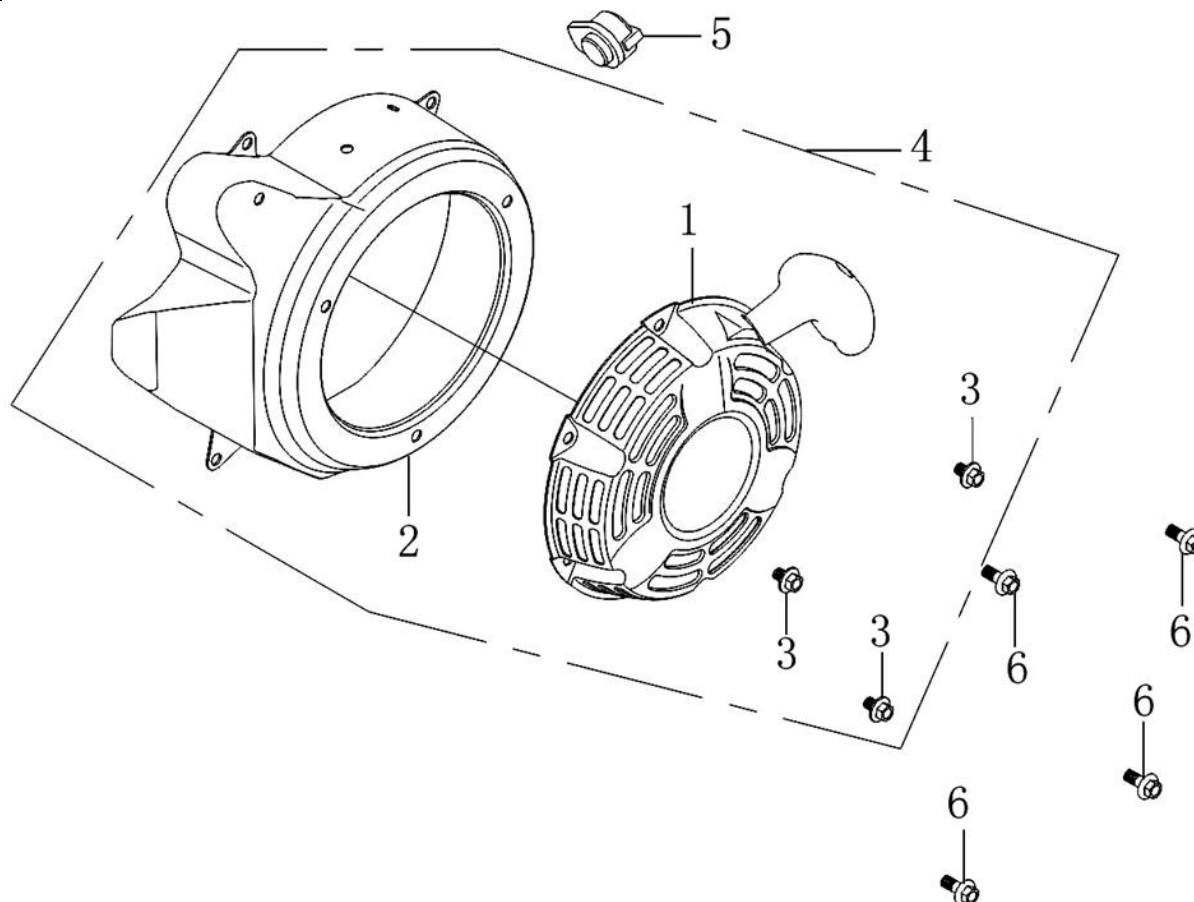
№	Артикул	Наименование	Σ	№	Артикул	Наименование	Σ
1	380140102-0004	Болт с фланцем М6х25	6	5	380630039-0001	Подшипник 6303	1
2	110690049-0001	Щуп уровня масла	1	6	380600128-0001	Штифт направляющий 8х16	2
3	110820022-0001	Крышка картера	1	7	110830036-0001	Прокладка крышки картера	1
4	380650333-0001	Сальник 17х30х6	1				



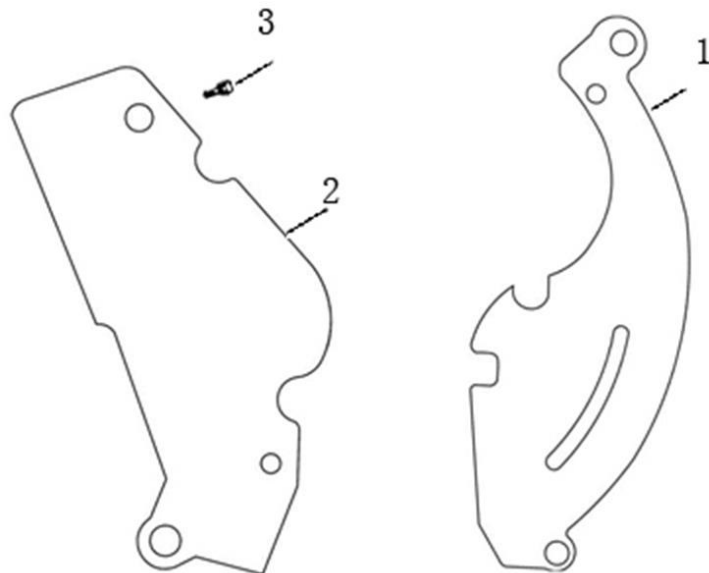
№	Артикул	Наименование	Σ	№	Артикул	Наименование	Σ
1	130070090-0001	Кольца поршневые, комплект	1	6	130150050-0001	Шатун	1
2	380560060-0001	Кольцо стопорное	2	7	380620047-0001	Шпонка сегментная 16х5х6.5	1
3	130030095-0001	Поршень	1	8	130290307-0001	Коленвал	1
4	130060040-0001	Палец поршневой 14х44	1	9	380620032-0001	Шпонка призматическая 33х5х5	1
5	130180006-T020	Болт шатуна	2	10	380900062-0001	Хомут 100мм	1



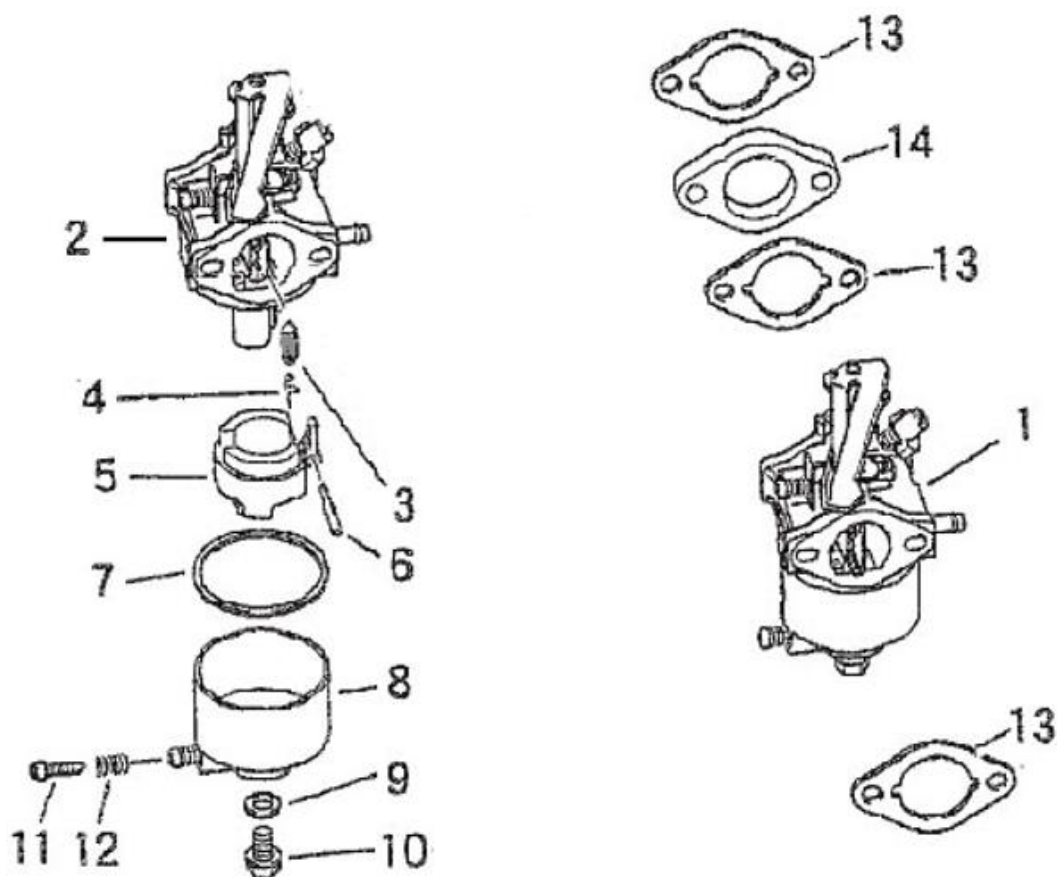
№	Артикул	Наименование	Σ	№	Артикул	Наименование	Σ
1	140470006-0001	Гайка конtringящая	2	8	140020057-0001	Распредвал	1
2	140490018-0001	Гайка регулировочная	2	9	500550033-0001	Клапан, комплект 2шт.	1
3	140460040-0001	Коромысло клапана	2	10	140340027-0001	Пружина клапана	2
4	140480017-0001	Шпилька коромысла	2	11	140380024-0001	Сухарь клапана	2
5	140710009-0001	Направляющая толкателей клапана	1	12	140320001-0001	Колпачок клапана	2
6	140670043-0001	Толкатель клапана (штанга)	2	13	140450044-0001	Коромысло клапана, комплект	2
7	140690002-0001	Тарелка толкателя клапана	2				



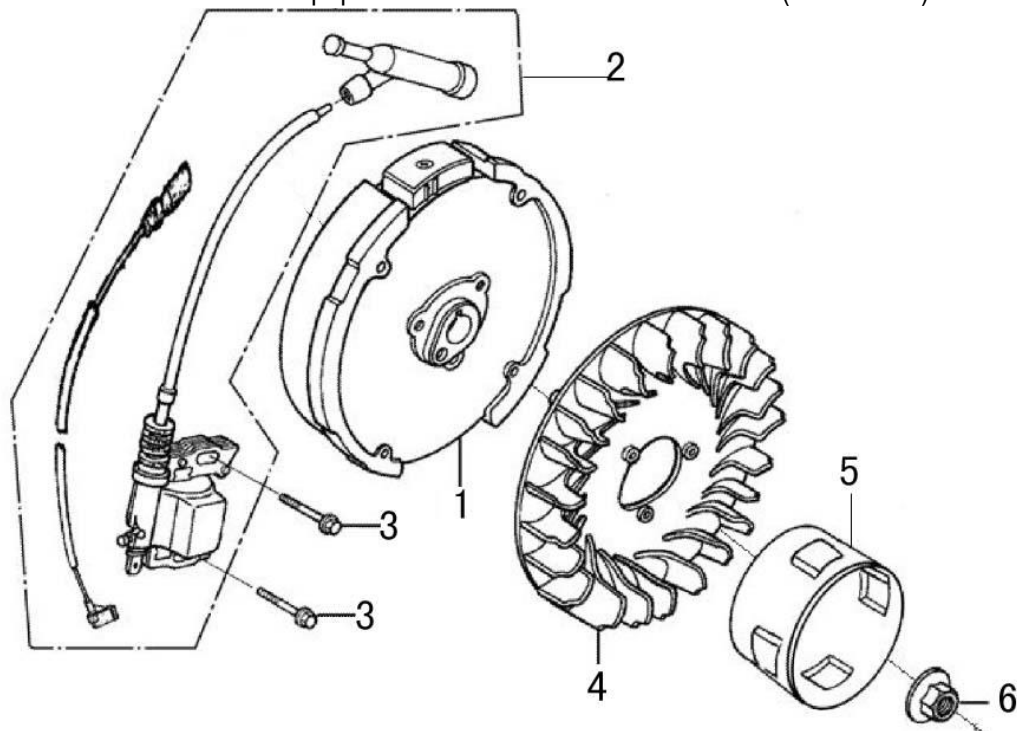
№	Артикул	Наименование	Σ	№	Артикул	Наименование	Σ
1	193500040-0001	Стартер	1	4	193490087-0005	Стартер в сборе с кожухом	1
2	160210077-T020	Кожух крыльчатки	1	5	271660030-0001	Выключатель	1
3	380140531-0001	Болт с фланцем М6х8	3	6	380140011-0004	Болт с фланцем М6х10	1



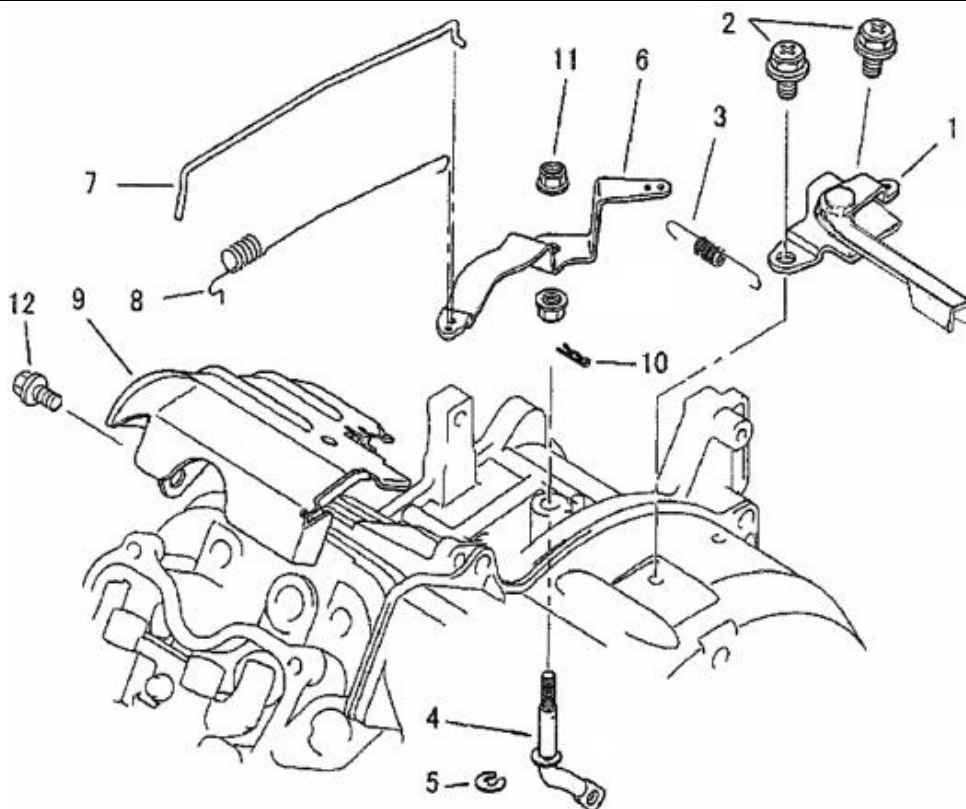
№	Артикул	Наименование	Σ	№	Артикул	Наименование	Σ
1	160200019-0001	Кожух боковой	1	3	380140011-0004	Болт с фланцем М6х10	1
2	160200018-0001	Кожух боковой	1				



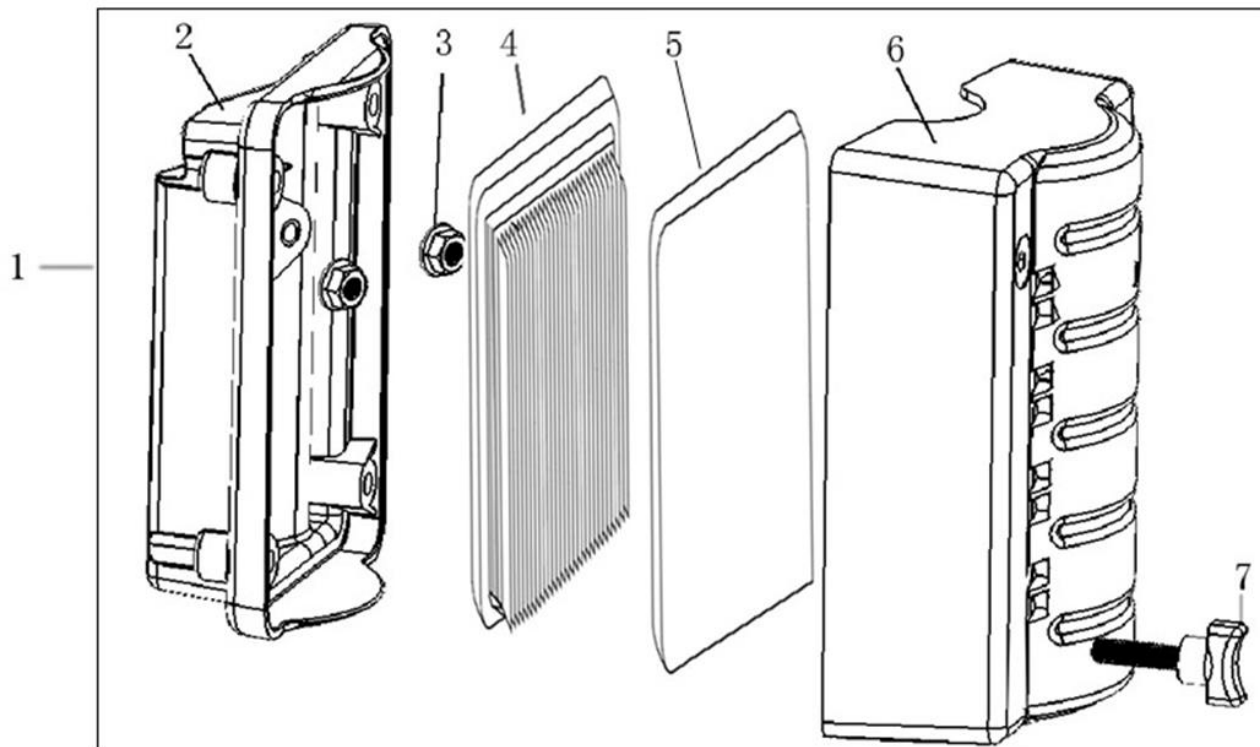
№	Артикул	Наименование	Σ	№	Артикул	Наименование	Σ
1	170021061-0001	Карбюратор	1	8	170250030-0001	Камера поплавковая	1
2	170160037-0001	Корпус карбюратора	1	9	380840447-0001	Кольцо уплотнительное 9x13x2	1
3	170180048-0001	Клапан игольчатый карбюратора	1	10	380140388-0001	Болт с фланцем	1
4	381150506-0001	Пружина	1	11	172930002-0001	Пробка спускная резьбовая	1
5	170280027-0001	Поплавок	1	12	381150393-0001	Пружина	1
6	170290031-0001	Штифт поплавка	1	13	170430111-0001	Прокладка	1
7	380840581-T020	Кольцо уплотнительное	1	14	170440054-0001	Теплоизолятор	1



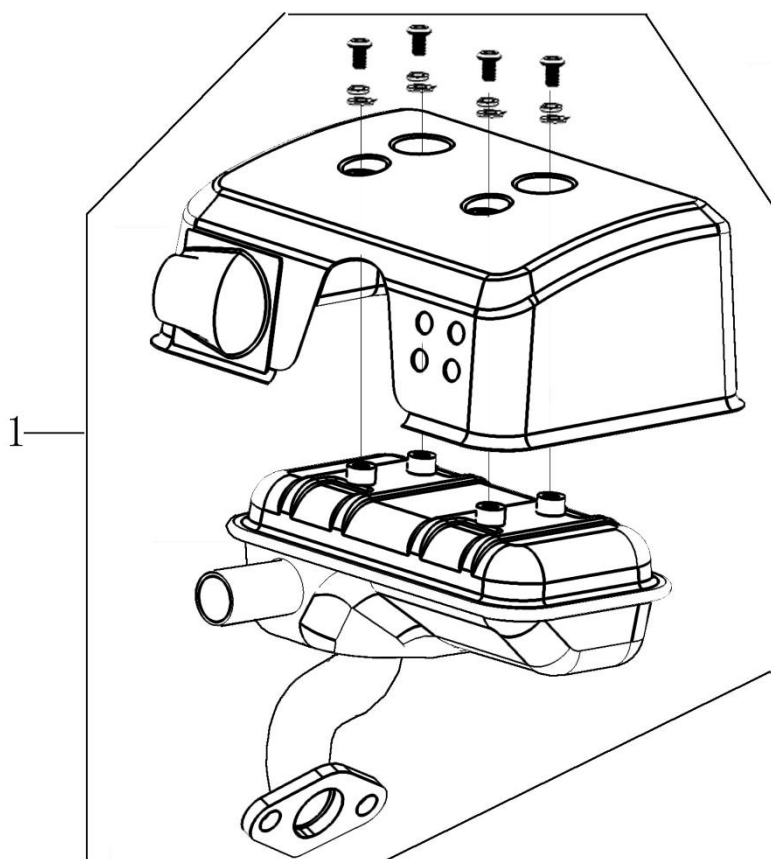
№	Артикул	Наименование	Σ	№	Артикул	Наименование	Σ
1	270020095-0001	Маховик	1	4	160180014-0001	Крыльчатка	1
2	270920341-0001	Катушка зажигания	1	5	193590015-0001	Венец маховика	1
3	380140102-0004	Болт с фланцем М6х25	2	6	380370049-0001	Гайка с фланцем М12х1,25	1



№	Артикул	Наименование	Σ	№	Артикул	Наименование	Σ
1	171680124-0001	Рычаг газа	1	7	171590014-0001	Тяга дросселя	1
2	380140089-0003	Болт с фланцем М6х8	2	8	171610011-0001	Пружина возвратная дросселя	1
3	171600041-0001	Пружина	1	9	160190035-0001	Дефлектор воздушный	1
4	171630021-0001	Рычаг контроля скорости	1	10	381350004-0001	Стопор	1
5	380570001-0001	Кольцо стопорное	1	11	380370048-0001	Гайка с фланцем М6	2
6	171620025-0002	Скоба регулировки скорости	1	12	380140011-0004	Болт с фланцем М6х10	1

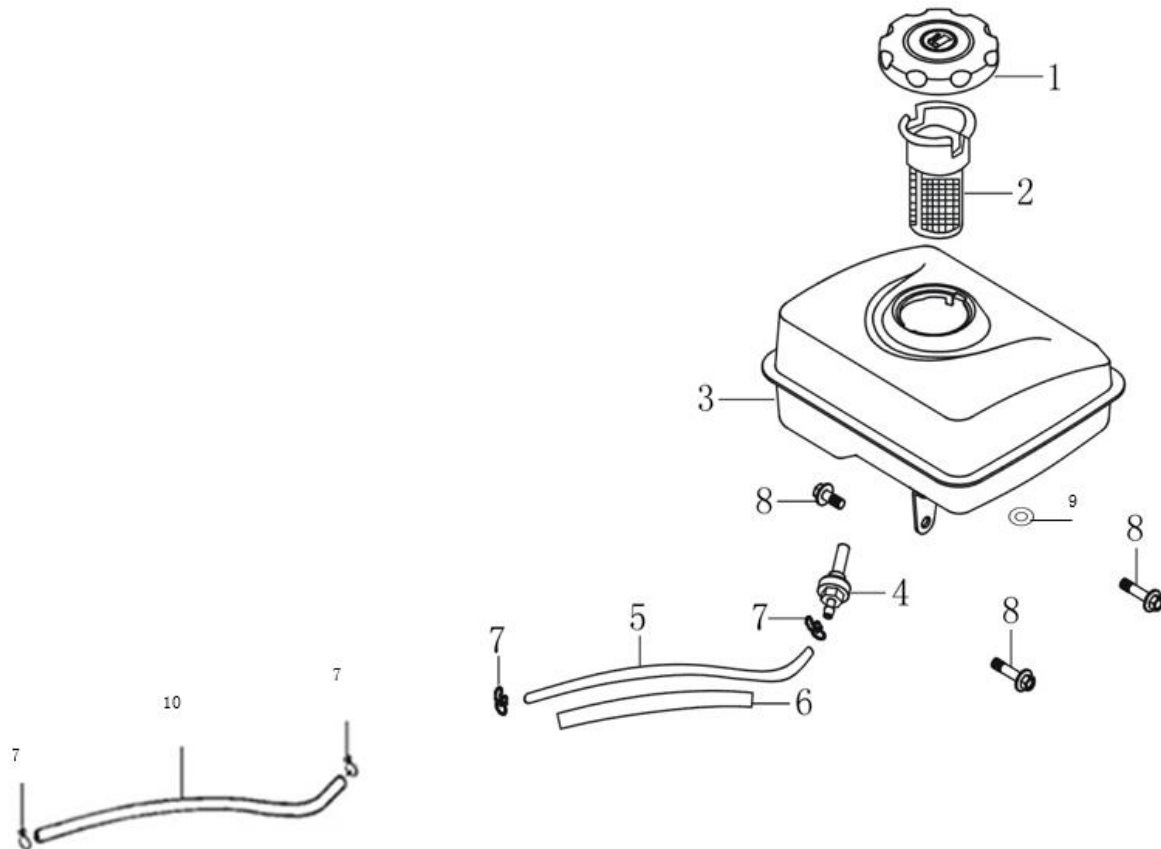


№	Артикул	Наименование	Σ	№	Артикул	Наименование	Σ
1	180020546-0001	Фильтр воздушный	1	5	180130213-0001	Элемент фильтрующий предварительный	1
2	180280010-0001	Основание фильтра воздушного	1	6	180070110-0001	Крышка фильтра воздушного	1
3	380370048-0001	Гайка с фланцем М6	2	7	180270004-T020	Болт запорный крышки фильтра	1
4	180130212-0001	Элемент фильтрующий основной	1				



№	Артикул	Наименование	Σ
1	180571379-0001	Глушитель	1





№	Артикул	Наименование	Σ	№	Артикул	Наименование	Σ
1	170870039-0001	Крышка бака топливного	1	6	380770229-0001	Рукав защитный	1
2	170720001-0001	Фильтр заливной горловины	1	7	380950188-0001	Хомут	4
3	170501254-0001	Бак топливный	1	8	380020176-0001	Болт М6х16	3
4	170660077-0001	Штуцер выходной	1	9	170700102-0001	Втулка демпфирующая	3
5	380750178-0001	Трубка топливная	1	10	380750475-0001	Трубка топливная	1